

# **ПРМ-Х.1**

**ЕАС**

**Модуль расширения  
дискретного  
ввода/вывода**

**руководство  
по эксплуатации**

## Содержание

Указания по безопасному применению.....	3
Введение.....	4
Термины и аббревиатуры.....	6
1 Назначение модуля.....	7
2 Технические характеристики и условия эксплуатации.....	8
2.1 Технические характеристики.....	8
2.2 Условия эксплуатации.....	13
3 Устройство модуля.....	14
4 Монтаж и подготовка модуля к работе.....	17
4.1 Установка модуля.....	17
4.2 Первое включение.....	17
4.3 Схемы гальванической развязки.....	19
5 Работа с модулями ПРМ.....	20
5.1 Общие сведения.....	20
5.2 Добавление модулей в OwenLogic.....	20
5.3 Настройка ПРМ.....	23
5.4 Обновление программного обеспечения.....	27
6 Монтаж и подключение модуля.....	27
6.1 Монтаж модуля.....	27
6.2 Монтаж внешних связей.....	27
6.3 Помехи и методы их подавления.....	28
6.4 «Быстрая» замена модуля.....	30
7 Меры безопасности.....	31
8 Техническое обслуживание.....	32

<b>9 Маркировка и упаковка.....</b>	<b>32</b>
<b>10 Правила транспортирования и хранения .....</b>	<b>33</b>
<b>11 Комплектность .....</b>	<b>34</b>
<b>12 Гарантийные обязательства.....</b>	<b>34</b>

## Указания по безопасному применению

В данном руководстве применяются следующие предупреждения:



### **ОПАСНОСТЬ**

Ключевое слово **ОПАСНОСТЬ** используется для предупреждения о непосредственной угрозе здоровью. Возможные последствия могут включать в себя смерть, постоянную или длительную нетрудоспособность.



### **ВНИМАНИЕ**

Ключевое слово **ВНИМАНИЕ** используется для предупреждения о потенциальной угрозе здоровью. Возможные последствия могут включать в себя смерть, постоянную или длительную нетрудоспособность.



### **ПРЕДУПРЕЖДЕНИЕ**

Ключевое слово **ПРЕДУПРЕЖДЕНИЕ** используется, чтобы предупредить о потенциально опасной ситуации. Возможные последствия могут включать в себя незначительные травмы.



### **ПРИМЕЧАНИЕ**

Ключевое слово **ПРИМЕЧАНИЕ** используется для дополнения, уточнения, толкования основного текста раздела/подраздела и/или пояснения специфических аспектов работы с прибором.

## **Введение**

Настоящее руководство было составлено в расчете на то, что им будет пользоваться подготовленный и квалифицированный персонал, аттестованный по действующим стандартам, регламентирующим применение электрооборудования, а именно:

1. Любой инженер по вводу в эксплуатацию, или сервисному обслуживанию, должен быть подготовлен и обладать достаточной квалификацией, в соответствии с местными и государственными стандартами, требуемой для выполнения этой работы, а также ознакомлен со всей документацией, связанной с данным изделием. Техническое обслуживание должно выполняться в соответствии с установленными мерами безопасности.
2. Операторы полностью собранного оборудования (см. Примечание) должны быть ознакомлены с эксплуатационной документацией и установленными мерами безопасности, которые связаны с эксплуатацией полностью собранного оборудования.

**Примечание** - Понятие «полностью собранного оборудования» относится к устройству, сконструированному третьей стороной, в котором содержится или применяется изделие, описанное в руководстве.

### **Отказ от ответственности**

Ни при каких обстоятельствах компания ООО «Производственное объединение ОВЕН» и его контрагенты не будут нести юридическую ответственность, и не будут признавать за собой какие-либо обязательства, в связи с любым ущербом, который может возникнуть в результате установки или использования данного оборудования с нарушением действующей нормативно-технической документации.

Для получения более подробной информации свяжитесь с компанией ООО «Производственное объединение ОВЕН» (контакты приведены в паспорте на прибор) и его

контрагентами по применению изделий в условиях, критических в отношении жизни человека, или в условиях, когда требуется особо высокая надежность.

Настоящее руководство по эксплуатации предназначено для ознакомления обслуживающего персонала с устройством, принципом действия, конструкцией, работой и техническим обслуживанием модулей расширения дискретного ввода/вывода ПРМ (в дальнейшем по тексту именуемого «**модуль**» или «**ПРМ**»).

Руководство по эксплуатации распространяются на модуль, выпущенный по ТУ26.51.85-001-46526536-2017.

ПРМ изготавливается в нескольких модификациях, отличающихся друг от друга напряжением питания, а также напряжением питания дискретных входов. Модификации модуля обозначаются в документации и заказах следующим образом:

#### **ПРМ-Х.1,**

где

**Х** – тип питающего напряжения.

**1** – 8 дискретных входов/8 дискретных выходов.

#### **Типы питающих напряжений:**

**220** – работа от переменного тока номинальным напряжением 120 В и 230 В.

**24** – работа от постоянного тока номинальным напряжением 24 В.

Пример наименования модуля при заказе: **ПРМ-220.1**

Приведенное условное обозначение указывает, что изготовлению и поставке подлежит модуль, работающий при номинальном напряжении 120...230 В переменного тока, оснащенный:

- восемь дискретными входами для сигналов 230 В переменного тока;
- восемь дискретными выходами типа «электромагнитное реле».

## Термины и аббревиатуры

В скобках заглавными буквами указываются аббревиатуры, используемые в дальнейшем для компактного описания.

**Выходной элемент (ВЭ)** – элемент схемы прибора, служащий для подключения ИМ или коммутации внешнего управляющего сигнала.

**Головное устройство** – прибор, управляющий модулями расширения ПРМ.

**ИМ** – исполнительные механизмы.

**Параметры** – значения, определяющие конфигурацию прибора. Задаются в среде программирования Owen Logic.

**ПК** – персональный компьютер.

**Слот 1, слот 2** – местоположение модуля относительно головного устройства.

**Формат данных** – тип значений параметров (целое число, число с плавающей точкой и др.).

## **1 Назначение модуля**

Модуль ПРМ предназначен для увеличения количества входов и выходов головного устройства (ПР200).

По сигналам от ПР200 модуль управляет восемью встроенными дискретными ВЭ, которые используются для подключения исполнительных механизмов с дискретным управлением. Также модуль считывает состояние восьми дискретных входов и передает их в головное устройство.



## 2 Технические характеристики и условия эксплуатации

### 2.1 Технические характеристики

ПРМ является пассивным устройством, которое работает по внутренней шине с головным устройством и не может функционировать как самостоятельная единица. Для подключения модуля к ПР200 используется кабель, входящий в комплект поставки.

Основные технические характеристики ПРМ приведены в таблице 2.1.

**Таблица 2.1 – Технические характеристики**

Наименование	Значение	
	ПРМ-220.1	ПРМ-24.1
Диапазон переменного напряжения питания, В	90...264 (номинальное 230 В при 50 Гц)	19...30 (номинальное 24 В)
Гальваническая развязка	есть	
Электрическая прочность изоляции, В	2830	1780
Потребляемая мощность, не более	8 ВА	4 Вт
Среда программирования	OWEN Logic 1.9 и выше	

**Продолжение таблицы 2.1**

Наименование	Значение	
	ПРМ-220.1	ПРМ-24.1
<b>Коммуникационный интерфейс</b>		
Скорость обмена по внутренней шине пакетами данных по 16 бит, пакет/сек	4000	
Частота внутренней шины, МГц	2,25	
Максимальное количество модулей на шине	2	
<b>Дискретные выходы</b>		
Количество дискретных выходных элементов	8	
Тип дискретных выходных элементов	Дискретный, релейные (нормально разомкнутые контакты)	
Гальваническая развязка	Групповая по 2 реле (1-2; 3-4; 5-6; 7-8)	
Электрическая прочность изоляции, В:		
- между выходом и другими цепями	2830	
- между группами выходов	1780	
Коммутируемое напряжение в нагрузке		
– для цепи постоянного тока, В, не более	30 (резистивная нагрузка)	
– для цепи переменного тока, В, не более	250 (резистивная нагрузка)	

Продолжение таблицы 2.1

Наименование	Значение	
	ПРМ-220.1	ПРМ-24.1
Допустимый ток нагрузки, не более	5 А при напряжении не более 250 В переменного тока и $\cos\varphi > 0,95$ ; 3 А при напряжении не более 30 В постоянного тока	
Допустимый ток нагрузки, мА, не менее	10 (при 5 В постоянного тока)	
Электрический ресурс реле, циклов, не менее	100 000: 5 А при 250 В переменного тока; 200 000: 3 А, 30 В постоянного тока, резистивная нагрузка;	
<b>Дискретные входы</b>		
Количество входов	8	
Номинальное напряжение питания, В	230 (переменный ток)	24 (постоянный ток)
Максимально допустимое напряжение питания, В	264 (переменный ток)	30 (постоянный ток)

**Продолжение таблицы 2.1**

Наименование	Значение	
	ПРМ-220.1	ПРМ-24.1
Тип датчика для дискретного входа	механические коммутационные устройства (контакты кнопок, выключателей, герконов, реле и т. п.);	-механические коммутационные устройства (контакты кнопок, выключателей, герконов, реле и т. п.);
		- с выходными транзисторными ключами (например, имеющие на выходе транзистор р-н-р-типа с открытым коллектором) – дискретные сигналы с напряжением от минус 3 до 30 В.
Напряжение «логической единицы», В	159...264	15...30
Максимальный ток «логической единицы», мА	1,5 (264 В)	5 (при 30 В)

**Окончание таблицы 2.1**

Наименование	Значение	
	ПРМ-220.1	ПРМ-24.1
Напряжение «логического нуля», В	0...40	минус 3...плюс 5
Ток «логического нуля», мА	0...0,5	0...1
Минимальная длительность импульса, воспринимаемая дискретным входом, мс	-	5
Максимальное время реакции модуля (изменения значения ВЭ связанного с дискретным входом), мс	100	30
Гальваническая развязка	Групповая, по 4 входа (1–4 и 5–8)	
Электрическая прочность изоляции, В: - между группами входов; - между другими цепями модуля	1780 2830	
<b>Конструкция</b>		
Тип корпуса	Для крепления на DIN-рейку (35 мм)	
Габаритные размеры	88 x 89,7 x 57,8	
Степень защиты корпуса по ГОСТ 14254-96	IP20	
Масс модуля, кг, не более (для всех модификаций)	0,4	
Средний срок службы, лет	8	

## 2.2 Условия эксплуатации

Модуль эксплуатируется при следующих условиях:

- закрытые взрывобезопасные помещения без агрессивных паров и газов;
- температура окружающего воздуха от минус 20 до +55 °С;
- относительная влажность воздуха не более 80 % (при +25 °С без конденсации влаги);
- атмосферное давление от 84 до 106,7 кПа;
- высота над уровнем моря не более 2000 м;
- допустимая степень загрязнения 1 (несущественные загрязнения или наличие только сухих непроводящих загрязнений).

По устойчивости к климатическим воздействиям при эксплуатации прибор соответствует группе исполнения В4 по ГОСТ Р 52931–2008.

По устойчивости к механическим воздействиям при эксплуатации прибор соответствует группе исполнения N1 по ГОСТ Р 52931–2008 (частота вибрации от 10 до 55 Гц).

По устойчивости к воздействию атмосферного давления прибор относится к группе Р1 по ГОСТ Р 52931–2008.

По уровню излучения радиопомех (помехозащиты) прибор соответствует нормам, установленным для оборудования класса А по ГОСТ Р 51318.22 (СИСПР 22–97).

Прибор устойчив к прерываниям, провалам и выбросам напряжения питания:

- для переменного тока в соответствии с требованиями ГОСТ 30804.4.11-2013 (степень жесткости PS2);
- для постоянного тока в соответствии с требованиями ГОСТ Р 51841-2001 (МЭК 61131-2-2003, Степень жесткости PS1) – длительность прерывания напряжения питания до 10 мс включительно, длительность интервала от 1 сек и более.

### 3 Устройство модуля

Модуль выпускается в сборном пластмассовом корпусе, предназначенном для крепления на DIN-рейку.

Корпус модуля имеет ступенчатую трехуровневую форму. На лицевой (передней) плоскости корпуса расположены элементы индикации, на задней поверхности корпуса расположены защелки крепления модуля на DIN-рейке. **На верхних и нижних ступенчатых поверхностях** корпуса размещены разъемные соединения модуля (клеммники), через которые осуществляется подключение исполнительных механизмов, (см. рисунок 3.1).

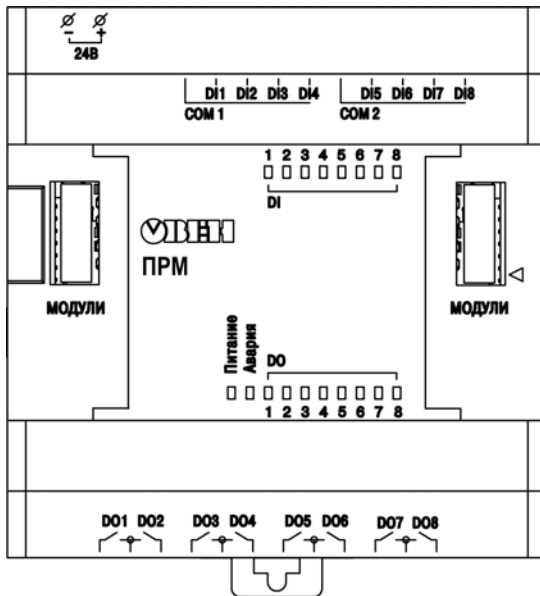


Рисунок 3.1 – Вид лицевой панели ПРМ (крышки условно не показаны)



Разъемная конструкция клемм модуля позволяет осуществлять оперативную замену модуля без демонтажа подключенных к нему внешних линий связи.

На лицевой панели модуля расположены светодиодные индикаторы:

- **Питание** - сигнализирует о наличии питания на модуле (зеленый);
- **Авария** - мигания индикатора сигнализирует об отсутствии связи с головным устройством (красный)
- **DO 1...8** – сигнализирует об активном состоянии соответствующего выхода (желтый);
- **DI 1...8** - сигнализирует об активном состоянии соответствующего входа (желтый).

Под левой крышкой на лицевой панели расположен:

- Разъем «МОДУЛИ» (тип MIMS-10-TR-U) для подключения к головному устройству или к первому модулю.

Под правой крышкой на лицевой панели расположен:

- Разъем «МОДУЛИ» (тип MIMS-10-TR-U), предназначен для подключения второго модуля.

## 4 Монтаж и подготовка модуля к работе



### ОПАСНОСТЬ

Монтаж должен производить только обученный специалист с допуском на проведение электромонтажных работ. При проведении монтажа следует использовать индивидуальные защитные средства и специальный электромонтажный инструмент с изолирующими свойствами до 2000 В.

### 4.1 Установка модуля

При размещении модуля необходимо учитывать меры безопасности, представленные в разделе «Меры безопасности».

Монтаж модуля описан в Кратком руководстве.

### 4.2 Первое включение



### ВНИМАНИЕ

После транспортировки модуль может быть поврежден. Перед началом работы следует убедиться в целостности (безопасности) доставленного модуля.

Если модуль находился длительное время при температуре ниже минус 20 °С, то перед включением и началом работ с модулем, необходимо выдержать его в помещении с температурой, соответствующей рабочему диапазону, в течение 30 мин.

Перед подачей питания на ПРМ-24.1 следует проверить правильность подключения напряжения питания и его уровень:

- при напряжении ниже 19 В работа модуля не гарантируется (модуль прекращает функционировать, однако, из строя не выходит);
- при превышении напряжения питания до уровня 30 В возможен выход модуля из строя.

После подачи питания модуль готов к работе.

### 4.3 Схемы гальванической развязки

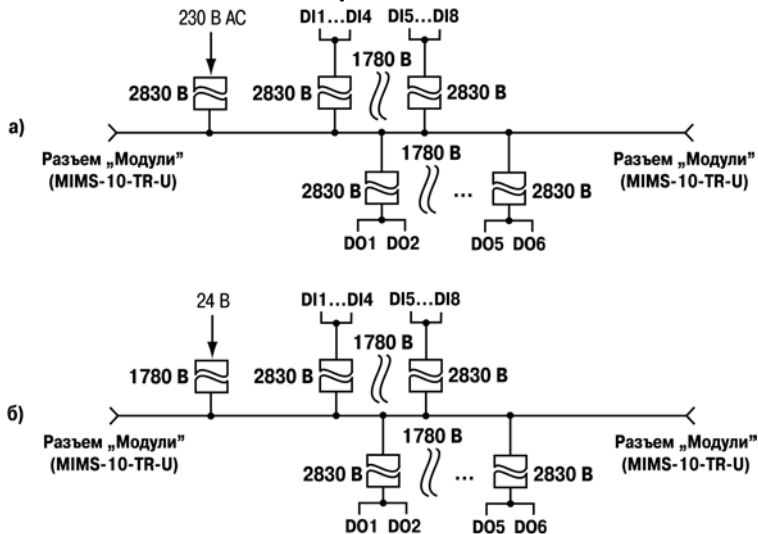


Рисунок 4.1 – схемы гальванической развязки:  
а) ПРМ-220.1, б) ПРМ-24.1

## **5 Работа с модулями ПРМ**

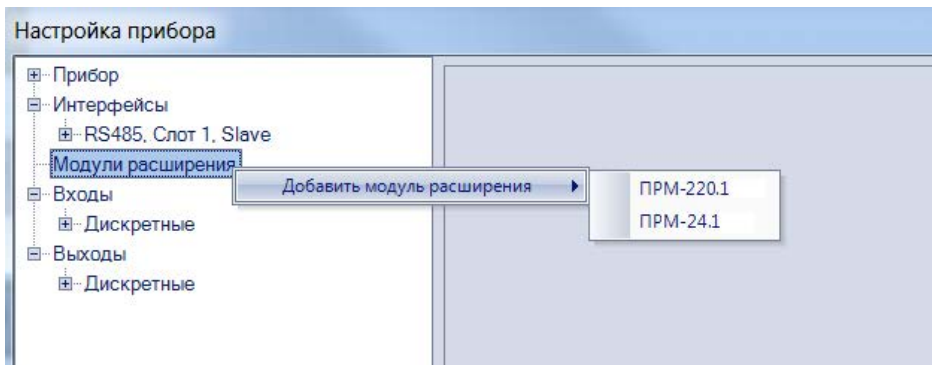
### **5.1 Общие сведения**

Модули ПРМ подключаются к головному устройству последовательно, максимально можно подключить не более двух модулей. Каждый модуль запитывается независимо от головного устройства. Допускается подключение модулей с различным напряжением питания к одному головному устройству в различных комбинациях. Например, к ПР200-24.х.х.х можно подключать одновременно ПРМ-220.1 и ПРМ-24.1 и, аналогично, к ПР200-220.х.х.х можно подключить ПРМ-24.1 и ПРМ-220.1

Высокоскоростная внутренняя шина, соединяющая головное устройство и ПРМ, обеспечивает быстрое действие входов/выходов модулей на одинаковом уровне со встроенными входами/выходами головного устройства. Это позволяет записывать и считывать значения дискретных входов/выходов каждый цикл программы пользователя, выполняемой в головном устройстве.

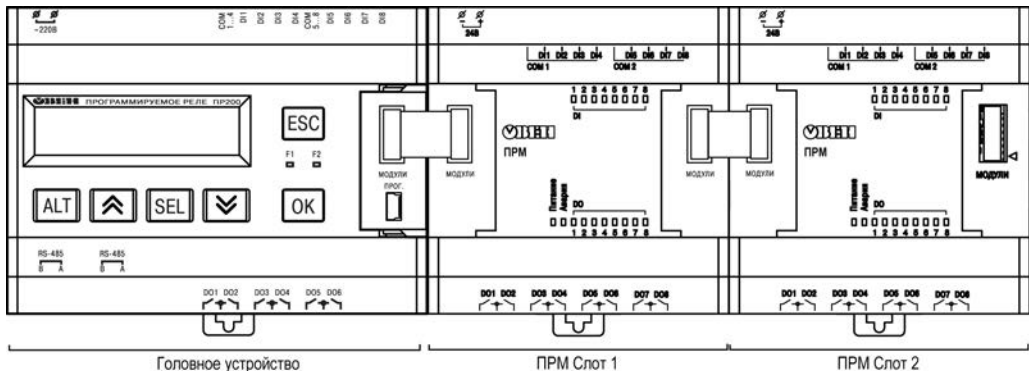
### **5.2 Добавление модулей в OwenLogic**

Модули ПРМ просты в подключении и не требуют специальной настройки. Для подключения модуля необходимо создать новый проект в среде OwenLogic или открыть уже существующий проект с прибором, поддерживающим модули ПРМ. Выбрать пункт меню «Прибор»/«Настройка прибора» далее с нажатием правой кнопки мыши по пункту меню «Модули расширения» далее выбрать модуль из доступных (см. рисунок 5.1).



**Рисунок 5.1 – Подключение модуля в Owen Logic**

Первый добавленный модуль автоматически занимает первый слот, следующий модуль - второй. Номер слота определяет физическое расположение модуля относительно головного устройства (см рисунок 5.2).



**Рисунок 5.2 – ПР200 с подключенными модулями**

Обмен данными между головным устройством и модулем в слоте 2 осуществляется через модуль в слоте 1. Если модуль в слоте 1 обесточить, то модуль в слоте 2 перестанет принимать команды от головного устройства.

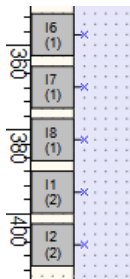


Рисунок 5.3

Удалить модуль из проекта можно только после отсоединения всех связей, подключенных к его входам и выходам. Допускается смена позиции модуля в проекте в любое время через меню настройки модуля. Возможно записать программу пользователя в головное устройство без подключения модулей расширения.

После добавления модуля, на холсте появятся дополнительные входы I1...I8 и выходы Q1...Q8. В скобках указывается номер позиции установленного модуля. Для примера на рисунке 5.3 входы I6(1) I7(1) I8(1) относятся к модулю, установленному в первой позиции, а входы I1(2) I2(2) относятся к модулю, установленному во второй.

### 5.3 Настройка ПРМ

После добавления модулей в проект, их дополнительная настройка не требуется. Для каждого модуля предусмотрен параметр «Статус», к которому можно привязать булевскую переменную и использовать ее в программе пользователя.

Параметр «Статус» принимает значение «1», если:

- связь с модулем установлена;
- модификация модуля соответствует указанной в проекте Owen Logic.

«Статус» принимает значение «0», в случае, если:

- связь с модулем потеряна;
- в данной позиции установлен модификации, не соответствующей, указанной в проекте Owen Logic.



Для ВЭ модулей могут быть настроены безопасные состояния для каждого выхода. Данная настройка находится в меню «Прибор»/«Настройка прибора»/ «Выходы» где для каждого выхода каждого модуля может быть установлено состояние выхода при потери связи с головным устройством. Это позволяет повысить безопасность системы в нештатных ситуациях.

Для модулей ПРМ-24.1 доступны настройки времени фильтрации дискретного входа, расположенные в меню «Настройка прибора» / «Входы».

Для каждого дискретного входа может быть включено программное подавление дребезга контактов. Программное подавление задаётся параметром «Фильтр дребезга контактов, мс» (допустимые значения 0...255 мс) в панели свойств дискретного входа. Данный параметр указывает в течение какого времени сигнал будет отсекается, прежде чем изменится состояние на выходе фильтра.



#### **ВНИМАНИЕ**

Для работы с сигналами частотой свыше 90 Гц при их скважности 50 % и менее не следует включать подавление дребезга контактов, т.к. полезный сигнал будет принят за дребезг и пропущен.

### 5.3.1 Подключение ПРМ к головному устройству

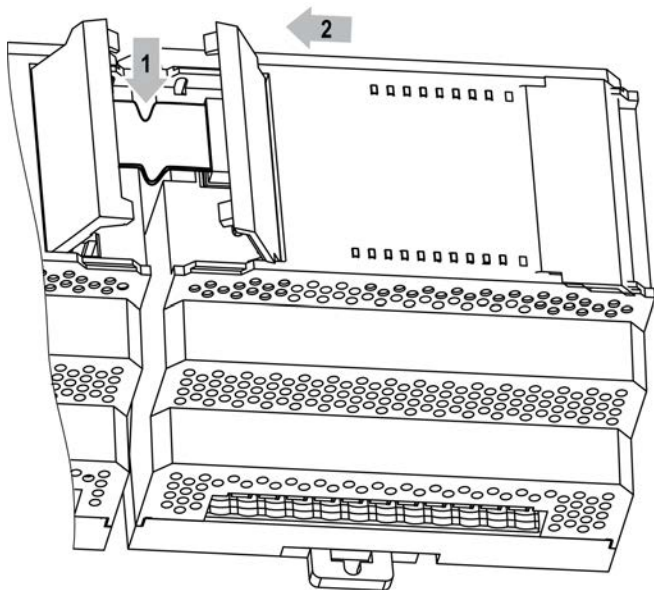


#### **ВНИМАНИЕ**

Подключение модулей к головному устройству и подключение устройств к модулям выполнять только при отключенном питании всех устройств.

Модули ПРМ подключаются к головному устройству с помощью шлейфа длиной 4.5 см из комплекта поставки. После подключения, шлейф надо поместить в специальное углубление под крышкой модуля (рисунок 5.2, стрелка 1), тем самым позволяя придвинуть модуль вплотную к головному устройству (рисунок 5.2, стрелка 2). Модули подключаются только последовательно. Ближайший модуль к головному устройству всегда будет располагаться в слоте 1. Подключение модуля в слот 2, без модуля в слоте 1, невозможно (см. рисунок 5.1).

При подключении двух модулей обмен данными между головным устройством и модулем в слоте 2 осуществляется через модуль в слоте 1. Если отключить питание модуля в слоте 1, то модуль в слоте 2 перестанет принимать команды от головного устройства.



**Рисунок 5.2 – Укладка шлейфа в углубление**

## **5.4 Обновление программного обеспечения**

Для обновления программного обеспечения необходимо подключить головное устройство с модулем к ПК. В среде программирования Owen Logic, в меню «Прибор»-> «Обновить встроенное ПО»:

- выбрать вкладку «Модули», указать номер позиции и модификацию модуля;
- нажать кнопку «Выбрать».

При подключении головного устройства с модулями к ПК Owen Logic, можно проверить актуальность встроенного ПО как головного устройства, так и модулей расширения. В случае наличия обновления встроенного ПО, оно будет автоматически установлено на головное устройство и модули.

## **6 Монтаж и подключение модуля**

### **6.1 Монтаж модуля**

Монтаж модуля описан в Кратком руководстве.

### **6.2 Монтаж внешних связей**

#### **6.2.1 Общие требования**

Питание модуля следует осуществлять от сетевого фидера, не связанного непосредственно с питанием мощного силового оборудования. Во внешней цепи рекомендуется установить выключатель, обеспечивающий отключение модуля от сети. Питание каких-либо устройств от сетевых контактов модуля запрещается.

Связь модуля по внутренней шине с головным устройством осуществляется шлейфом, входящим в комплект поставки. Длина линии связи должна быть не более 5 сантиметров.

Подключение необходимо производить при отключенном питании головного устройства и ПРМ, а также всех подключенных к ним устройств.

Для обеспечения надежности электрических соединений рекомендуется использовать кабели с медными многопроволочными жилами, сечением не более  $0,75 \text{ мм}^2$ , концы которых перед подключением следует зачистить и облудить. Зачистку жил кабелей необходимо выполнять с таким расчетом, чтобы срез изоляции плотно прилегал к клеммной колодке, т.е. чтобы оголенные участки провода не выступали за ее пределы.

### **6.2.2 Подключение модуля**

Подключение модуля производится следующим образом:

1. Готовятся кабели для соединения модуля с ИМ, датчиками, источником питания и головным устройством.
2. Модуль подключается по схемам, приведенным в Кратком руководстве, с соблюдением следующей последовательности операций:
  - ПРМ подключается к источнику питания;
  - подключаются линии связи «модуль - исполнительные механизмы»;
  - подключаются дискретные датчики к входам модуля;
  - подключаются линии внутренней шины;
  - подается питание на модуль.

### **6.3 Помехи и методы их подавления**

На работу модуля могут оказывать влияние внешние помехи:

- помехи, возникающие под действием электромагнитных полей (электромагнитные помехи), наводимые на сам модуль и на линии связи модуля с датчиками;
- помехи, возникающие в питающей сети.

Для уменьшения влияния **электромагнитных помех** необходимо выполнять приведенные ниже рекомендации:

- при прокладке длины сигнальных линий следует по возможности уменьшать и выделять их в самостоятельную трассу (или несколько трасс), отделенную(ых) от силовых кабелей;
- обеспечить надежное экранирование сигнальных линий. Экраны следует электрически изолировать от внешнего оборудования на протяжении всей трассы и подсоединять к заземленному контакту щита управления;
- модуль рекомендуется устанавливать в металлическом шкафу, внутри которого не должно быть никакого силового оборудования. Корпус шкафа должен быть заземлен.

Для уменьшения **помех, возникающих в питающей сети**, следует выполнять следующие рекомендации:

- подключать модуль к питающей сети отдельно от силового оборудования;
- при монтаже системы, в которой работает модуль, следует учитывать правила организации эффективного заземления и прокладки заземленных экранов:
  - все заземляющие линии и экраны прокладывать по схеме «звезда», при этом необходимо обеспечить хороший контакт с заземляемым элементом;
  - заземляющие цепи должны быть выполнены как можно более толстыми проводами;
  - устанавливать фильтры сетевых помех (например ОВЕН БСФ) в линиях питания прибора;
  - устанавливать искрогасящие фильтры в линиях коммутации силового оборудования.

## 6.4 «Быстрая» замена модуля

Конструкция клемм ПРМ позволяет осуществить оперативную замену модуля без демонтажа подключенных к нему внешних линий связи. Последовательность замены модуля следующая:

- обесточиваются все линии связи подходящие к ПРМ, в том числе линии питания;
- съемная часть каждой из клемм отделяется от модуля вместе с подключенными внешними линиями связи при помощи отвертки или другого подходящего инструмента (см. Краткое руководство ПРМ);
- модуль снимается с DIN-рейки, а на его место устанавливается другой (аналогичной модификации по питанию) с предварительно удаленными разъемными частями клемм;
- к установленному модулю подсоединяются разъемные части клемм с подключенными внешними линиями связи.

## 7 Меры безопасности

По способу защиты от поражения электрическим током модуль соответствует классу II по ГОСТ 12.2.007.0-75.

При эксплуатации и техническом обслуживании необходимо соблюдать требования ГОСТ 12.3.019-80, «Правил эксплуатации электроустановок потребителей» и «Правил охраны труда при эксплуатации электроустановок потребителей».

При эксплуатации модуля открытые контакты клеммника находятся под напряжением, опасным для жизни человека. Установку модуля следует производить в специализированных шкафах, доступ внутрь которых разрешен только квалифицированным специалистам.

Любые подключения к модулю и работы по его техническому обслуживанию производить только при отключенном питании прибора и подключенных к нему устройств.



## 8 Техническое обслуживание

Обслуживание модуля при эксплуатации заключается в его техническом осмотре. При выполнении работ пользователь должен соблюдать меры безопасности (раздел «Меры безопасности»).

Технический осмотр модуля проводится обслуживающим персоналом не реже одного раза в 6 месяцев и включает в себя выполнение следующих операций:

- очистку корпуса модуля, а также его клеммных колодок от пыли, грязи и посторонних предметов;
- проверку качества крепления модуля на DIN-рейке;
- проверку качества подключения внешних связей.

Обнаруженные при осмотре недостатки следует немедленно устранить.

## 9 Маркировка и упаковка

На корпус модуля и прикрепленных к нему табличках наносятся:

- наименование прибора;
- степень защиты корпуса по ГОСТ 14254;
- напряжение и частота питания;
- потребляемая мощность;
- класс защиты от поражения электрическим током по ГОСТ 12.2.007.0;
- единый знак обращения продукции на рынке государств-членов Таможенного союза (ЕАС);

- страна-изготовитель;
- заводской номер прибора и год выпуска.

На потребительскую тару наносятся:

- наименование прибора;
- единый знак обращения продукции на рынке государств-членов Таможенного союза (ЕАС);
- страна-изготовитель;
- заводской номер прибора и год выпуска.

Модуль упаковывается в потребительскую тару из гофрированного картона. Упаковка прибора производится в потребительскую тару, выполненную из гофрированного картона.

## **10 Правила транспортирования и хранения**

Модуль должен транспортироваться в упаковке при температуре от минус 25 до +55 °С и относительной влажности воздуха не более 95 % (при +35 °С).

Транспортирование допускается всеми видами закрытого транспорта.

Транспортирование на самолетах должно производиться в отапливаемых герметизированных отсеках.

Условия хранения прибора в транспортной таре на складе потребителя должны соответствовать условиям 1 по ГОСТ 15150-69.

Воздух помещения не должен содержать агрессивных паров и газов.

## 11 Комплектность

Модуль ПРМ	1 шт.
Руководство по эксплуатации	1 экз.
Краткое руководство	1 шт.
Паспорт и Гарантийный талон	1 экз.
Кабель для подключения модуля	1 шт.
Комплект клеммных соединений	1 к-т.

Изготовитель оставляет за собой право внесения дополнений в комплектность изделия.

## 12 Гарантийные обязательства

Изготовитель гарантирует соответствие модуля требованиям ТУ при соблюдении условий эксплуатации, транспортирования, хранения и монтажа.

Гарантийный срок эксплуатации – 24 месяцев со дня продажи.

В случае выхода модуля из строя в течение гарантийного срока при соблюдении пользователем условий эксплуатации, транспортирования, хранения и монтажа предприятие изготовитель обязуется осуществить его бесплатный ремонт или замену.

Порядок передачи модуля в ремонт содержится в паспорте и в гарантийном талоне.



**Центральный офис:**

**111024, Москва, 2-я ул. Энтузиастов, д. 5, корп. 5**

**Тел.: (495) 221-60-64 (многоканальный)**

**Факс: (495) 728-41-45**

**[www.owen.ru](http://www.owen.ru)**

**Отдел сбыта: [sales@owen.ru](mailto:sales@owen.ru)**

**Группа тех. поддержки: [support@owen.ru](mailto:support@owen.ru)**

---

**Рег. № 2533**

**Зак. №**